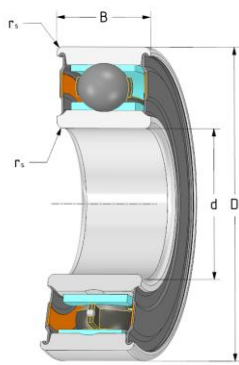
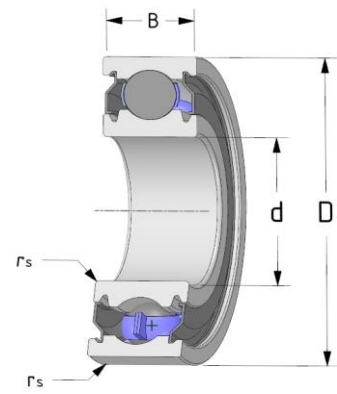


Offen



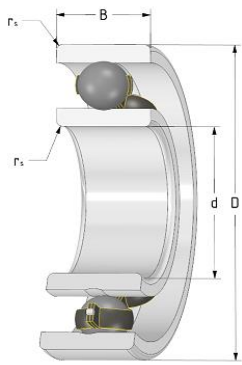
2RS



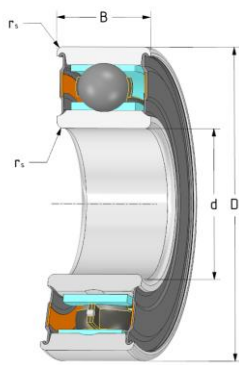
ZZ

RILLENKUGELLAGER einreihig

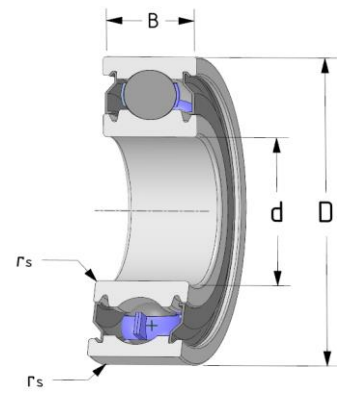
Lagerbezeichnung		Hauptabmessungen			Tragzahlen			Drehzahlen		Gewicht	Radius
		d	D	B	dyn.	stat.	Ermüdungs- grenzbelastung	Fett	Öl		
Type	Nachsetzzeichen	(mm)	(mm)	(mm)	(kN)	(kN)	(kN)	(min ⁻¹)	(min ⁻¹)	(kg)	(mm)
		d	D	B	Cr	Cor	Pu	ng	no	G	rs min
623		3	10	4	0,630	0,220	0,010	50000	60000	0,002	0,10
623	ZZ	3	10	4	0,630	0,220	0,010	50000		0,002	0,10
624		4	13	5	1,30	4,85	0,220	40000	48000	0,003	0,20
624	ZZ	4	13	5	1,30	4,85	0,220	40000		0,003	0,20
634		4	16	5	1,34	0,50	0,023	36000	43000	0,005	0,30
634	ZZ	4	16	5	1,34	0,50	0,023	36000		0,005	0,30
625		5	16	5	1,88	6,80	0,309	36000	43000	0,005	0,30
625	ZZ	5	16	5	1,88	6,80	0,309	36000		0,005	0,30
635		5	19	6	2,34	0,88	0,040	32000	40000	0,009	0,30
635	ZZ	5	19	6	2,34	0,88	0,040	32000		0,009	0,30
626		6	19	6	2,34	0,88	0,040	32000	40000	0,008	0,30
626	ZZ	6	19	6	2,34	0,88	0,040	32000		0,008	0,30
626	2RS	6	19	6	2,34	0,88	0,040	22000		0,008	0,30
636		6	25	7	3,30	1,37	0,062	30000	36000	0,012	0,30
636	ZZ	6	25	7	3,30	1,37	0,062	30000		0,014	0,30
636	2RS	6	25	7	3,30	1,37	0,062	22500		0,013	0,30
607		7	19	6	2,34	0,88	0,040	36000	43000	0,008	0,30
607	ZZ	7	19	6	2,34	0,88	0,040	36000		0,008	0,30
607	2RS	7	19	6	2,34	0,88	0,040	27000		0,008	0,30
627		7	22	7	3,30	1,37	0,062	30000	36000	0,013	0,30
637		7	26	9	4,56	1,98	0,090	28000	34000	0,024	0,30
637	ZZ	7	26	9	4,56	1,98	0,090	28000		0,024	0,30
637	2RS	7	26	9	4,56	1,98	0,090	22500		0,024	0,30
608		8	22	7	3,30	1,37	0,062	34000	40000	0,012	0,30
608	ZZ	8	22	7	3,30	1,37	0,062	34000		0,012	0,30
608	2RS	8	22	7	3,30	1,37	0,062	25500		0,012	0,30
628		8	24	8	3,35	1,43	0,065	28000	34000	0,017	0,30
628	ZZ	8	24	8	3,35	1,43	0,065	28000		0,017	0,30
628	2RS	8	24	8	3,35	1,43	0,065	21000		0,017	0,30
628/6	ZZ	6	13	5	1,08	0,44	0,020	40000	50000	0,003	0,15
628/7	ZZ	7	14	5	1,17	0,51	0,023	40000	45000	0,003	0,15
638		8	28	9	4,55	1,97	0,090	28000	34000	0,028	0,30
638	ZZ	8	28	9	4,55	1,97	0,090	28000		0,028	0,30
609		9	24	7	3,35	1,43	0,065	32000	38000	0,014	0,30
609	ZZ	9	24	7	3,35	1,43	0,065	32000		0,014	0,30
609	2RS	9	24	7	3,35	1,43	0,065	24000		0,014	0,30
629		9	26	8	4,55	1,97	0,090	28000	34000	0,019	0,30
629	ZZ	9	26	8	4,55	1,97	0,090	28000		0,019	0,30
629	2RS	9	26	8	4,55	1,97	0,090	21000		0,019	0,30
639		9	30	10	4,65	2,07	0,094	24000	30000	0,035	0,60
639	ZZ	9	30	10	4,65	2,07	0,094	24000		0,035	0,60
6000		10	26	8	4,55	1,97	0,090	30000	36000	0,020	0,30
6000	ZZ	10	26	8	4,55	1,97	0,090	30000		0,020	0,30
6000	2RS	10	26	8	4,55	1,97	0,090	22500		0,020	0,30
6200		10	30	9	5,10	2,39	0,109	24000	30000	0,032	0,60
6200	ZZ	10	30	9	5,10	2,39	0,109	24000		0,032	0,60
6200	2RS	10	30	9	5,10	2,39	0,109	18000		0,032	0,60
62200	2RS	10	30	14	5,10	2,39	0,109	18000		0,041	0,60



Offen



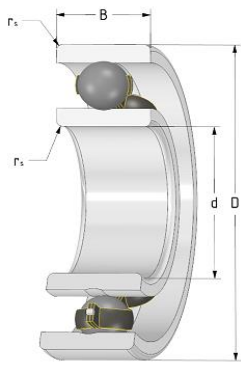
2RS



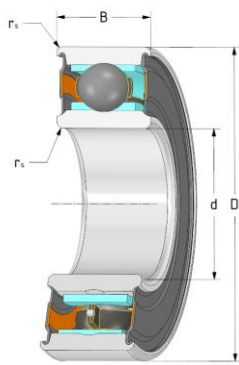
ZZ

RILLENKUGELLAGER einreihig

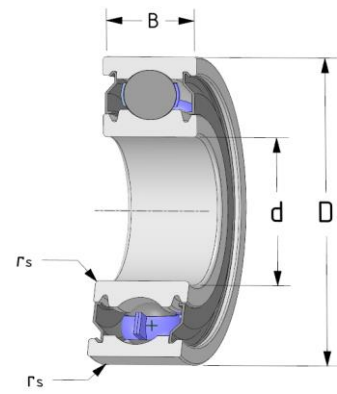
Lagerbezeichnung		Hauptabmessungen			Tragzahlen			Drehzahlen		Gewicht	Radius
		d	D	B	dyn.	stat.	Ermüdungs- grenzbelastung	Fett	Öl		
Type	Nachsetzzeichen	(mm)	(mm)	(mm)	(kN)	(kN)	(kN)	(min ⁻¹)	(min ⁻¹)	(kg)	(mm)
		d	D	B	Cr	Cor	Pu	ng	no	G	rs min
6300		10	35	11	8,10	3,45	0,157	22000	26000	0,055	0,60
6300	ZZ	10	35	11	8,10	3,45	0,157	22000		0,055	0,60
6300	2RS	10	35	11	8,10	3,45	0,157	16500		0,055	0,60
61800		10	19	5	1,70	0,83	0,038	34000	40000	0,005	0,30
61800	ZZ	10	19	5	1,70	0,83	0,038	34000		0,005	0,30
61900		10	22	6	1,95	0,75	0,034	32000	38000	0,010	0,30
61900	ZZ	10	22	6	1,95	0,75	0,034	32000		0,010	0,30
6001		12	28	8	5,10	2,37	0,108	28000	32000	0,021	0,30
6001	ZZ	12	28	8	5,10	2,37	0,108	28000		0,021	0,30
6001	2RS	12	28	8	5,10	2,37	0,108	21000		0,021	0,30
6201		12	32	10	6,80	3,05	0,139	22000	28000	0,038	0,60
6201	ZZ	12	32	10	6,80	3,05	0,139	22000		0,038	0,60
6201	2RS	12	32	10	6,80	3,05	0,139	16500		0,038	0,60
6301		12	37	12	9,70	4,20	0,191	20000	24000	0,060	1,00
6301	ZZ	12	37	12	9,70	4,20	0,191	20000		0,060	1,00
6301	2RS	12	37	12	9,70	4,20	0,191	15000		0,060	1,00
16001		12	28	7	5,10	2,37	0,108	28000	32000	0,018	0,30
61801		12	21	5	1,80	0,95	0,043	32000	38000	0,006	0,30
61801	ZZ	12	21	5	1,80	0,95	0,043	32000		0,006	0,30
61901		12	24	6	2,90	1,45	0,066	30000	36000	0,011	0,30
61901	ZZ	12	24	6	2,90	1,45	0,066	30000		0,011	0,30
6002		15	32	9	5,60	2,83	0,129	24000	28000	0,028	0,30
6002	ZZ	15	32	9	5,60	2,83	0,129	24000		0,028	0,30
6002	2RS	15	32	9	5,60	2,83	0,129	24000		0,028	0,30
6202		15	35	11	7,75	3,57	0,162	20000	24000	0,045	0,50
6202	ZZ	15	35	11	7,75	3,57	0,162	20000		0,045	0,50
6202	2RS	15	35	11	7,75	3,57	0,162	20000		0,045	0,50
6302		15	42	13	11,40	5,45	0,248	17000	20000	0,083	1,00
6302	ZZ	15	42	13	11,40	5,45	0,248	17000		0,083	1,00
6302	2RS	15	42	13	11,40	5,45	0,248	12750		0,083	1,00
16002		15	32	8	5,60	2,83	0,129	24000	28000	0,027	0,30
61802		15	24	5	2,00	1,25	0,057	28000	34000	0,007	0,30
61802	ZZ	15	24	5	2,00	1,25	0,057	28000		0,007	0,30
61902		15	28	7	4,35	2,26	0,103	26000	30000	0,017	0,30
61902	ZZ	15	28	7	4,35	2,26	0,103	26000		0,017	0,30
6003		17	35	10	6,00	3,25	0,148	22000	26000	0,035	0,30
6003	ZZ	17	35	10	6,00	3,25	0,148	22000		0,035	0,30
6003	2RS	17	35	10	6,00	3,25	0,148	16500		0,035	0,30
6203		17	40	12	9,55	4,80	0,218	17000	20000	0,066	0,60
6203	ZZ	17	40	12	9,55	4,80	0,218	17000		0,066	0,60
6203	2RS	17	40	12	9,55	4,80	0,218	17000		0,066	0,60
6303		17	47	14	13,60	6,65	0,302	15000	18000	0,112	1,00
6303	ZZ	17	47	14	13,60	6,65	0,302	15000		0,112	1,00
6303	2RS	17	47	14	13,60	6,65	0,302	11250		0,112	1,00
16003		17	35	8	6,00	3,25	0,148	22000	26000	0,040	0,30
61803		17	26	5	2,20	1,40	0,064	26000	30000	0,009	0,30
61803	ZZ	17	26	5	2,20	1,40	0,064	26000		0,009	0,30
61903		17	30	7	4,35	2,30	0,105	24000	28000	0,018	0,30



Offen



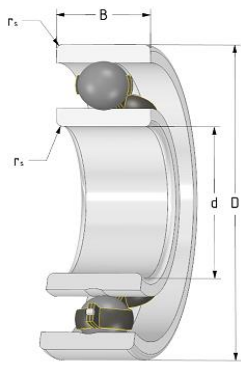
2RS



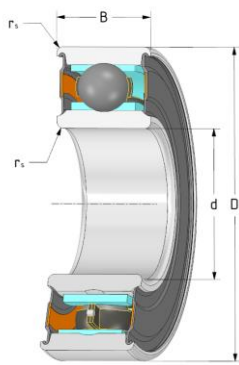
ZZ

RILLENKUGELLAGER einreihig

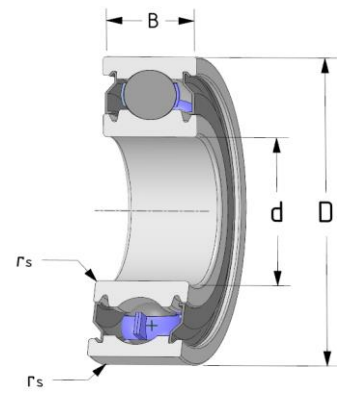
Lagerbezeichnung		Hauptabmessungen			Tragzahlen			Drehzahlen		Gewicht	Radius
		d	D	B	dyn.	stat.	Ermüdungs- grenzbelastung	Fett	Öl		
Type	Nachsetzzeichen	(mm)	(mm)	(mm)	(kN)	(kN)	(kN)	(min ⁻¹)	(min ⁻¹)	(kg)	(mm)
		d	D	B	Cr	Cor	Pu	ng	no	G	rs min
61903	ZZ	17	30	7	4,35	2,30	0,105	24000		0,018	0,30
6004		20	42	12	9,40	5,00	0,227	18000	20000	0,063	0,60
6004	ZZ	20	42	12	9,40	5,00	0,227	18000		0,063	0,60
6004	2RS	20	42	12	9,40	5,00	0,227	13500		0,063	0,60
6204		20	47	14	12,80	6,60	0,300	15000	18000	0,116	1,00
6204	ZZ	20	47	14	12,80	6,60	0,300	15000		0,116	1,00
6204	2RS	20	47	14	12,80	6,60	0,300	11250		0,116	1,00
6304		20	52	15	15,90	7,90	0,359	14000	17000	0,140	1,10
6304	ZZ	20	52	15	15,90	7,90	0,359	14000		0,140	1,10
6304	2RS	20	52	15	15,90	7,90	0,359	10500		0,140	1,10
16004		20	42	8	7,95	4,50	0,205	18000	20000	0,050	0,30
61804		20	32	7	3,45	2,25	0,102	22000	26000	0,020	0,30
61804	ZZ	20	32	7	3,45	2,25	0,102	22000		0,020	0,30
61904		20	37	9	6,55	3,65	0,166	19000	22000	0,036	0,30
61904	ZZ	20	37	9	6,55	3,65	0,166	19000		0,036	0,30
6005		25	47	12	10,10	5,85	0,266	15000	18000	0,080	0,60
6005	ZZ	25	47	12	10,10	5,85	0,266	15000		0,080	0,60
6005	2RS	25	47	12	10,10	5,85	0,266	11250		0,080	0,60
6205		25	52	15	14,00	7,85	0,357	13000	15000	0,130	1,00
6205	ZZ	25	52	15	14,00	7,85	0,357	13000		0,130	1,00
6205	2RS	25	52	15	14,00	7,85	0,357	9750		0,130	1,00
6305		25	62	17	23,59	11,57	0,526	11000	13000	0,250	1,10
6305	ZZ	25	62	17	23,59	11,57	0,526	11000		0,250	1,10
6305	2RS	25	62	17	23,59	11,57	0,526	8250		0,250	1,10
6405		25	80	21	37,20	18,70	0,850	9000	11000	0,525	1,50
16005		25	47	8	8,85	5,60	0,255	15000	18000	0,058	0,30
61805		25	37	7	4,35	2,95	0,134	18000	22000	0,022	0,30
61805	ZZ	25	37	7	4,35	2,95	0,134	18000		0,022	0,30
61905		25	42	9	7,00	4,45	0,202	16000	19000	0,041	0,30
61905	ZZ	25	42	9	7,00	4,45	0,202	16000		0,041	0,30
6006	ZZ	30	55	13	13,11	7,90	0,359	17000		0,120	1,00
6006	2RS	30	55	13	13,11	7,90	0,359	11900		0,120	1,00
6206		30	62	16	19,50	11,30	0,514	10000	13000	0,210	1,00
6206	ZZ	30	62	16	19,50	11,30	0,514	10000		0,210	1,00
6206	2RS	30	62	16	19,50	11,30	0,514	7500		0,210	1,00
6306		30	72	19	28,20	15,80	0,718	9000	11000	0,371	1,10
6306	ZZ	30	72	19	28,20	15,80	0,718	9000		0,371	1,10
6306	2RS	30	72	19	28,20	15,80	0,718	6000		0,371	1,10
6406		30	90	23	47,30	24,50	1,114	8500	10000	0,785	1,50
16006		30	55	9	11,20	7,35	0,334	12000	15000	0,085	3,00
61806		30	42	7	4,40	2,90	0,132	15000	18000	0,027	0,30
61906		30	47	9	7,80	4,70	0,214	14000	17000	0,045	0,30
62206	2RS	30	62	20	19,46	11,31	0,514	11000		0,250	1,00
6007		35	62	14	16,61	10,30	0,468	10000	13000	0,164	1,00
6007	2RS	35	62	14	16,61	10,30	0,468	7500		0,175	1,00
6207		35	72	17	25,70	15,40	0,700	9000	11000	0,315	1,10
6207	ZZ	35	72	17	25,70	15,40	0,700	9000		0,315	1,10
6207	2RS	35	72	17	25,70	15,40	0,700	6000		0,315	1,10



Offen



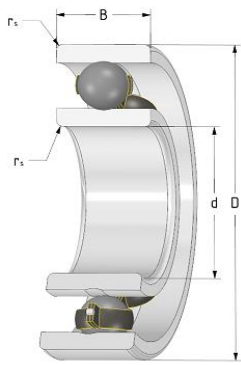
2RS



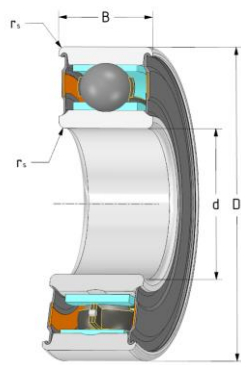
ZZ

RILLENKUGELLAGER einreihig

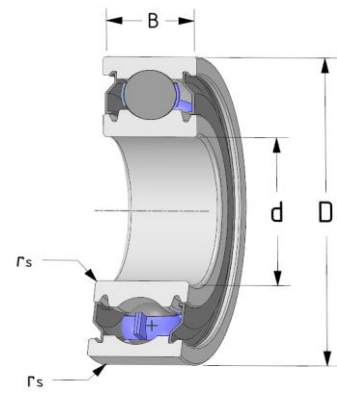
Lagerbezeichnung		Hauptabmessungen			Tragzahlen			Drehzahlen		Gewicht	Radius
		d	D	B	dyn.	stat.	Ermüdungs- grenzbelastung	Fett	Öl		
Type	Nachsetzzeichen	(mm)	(mm)	(mm)	(kN)	(kN)	(kN)	(min ⁻¹)	(min ⁻¹)	(kg)	(mm)
		d	D	B	Cr	Cor	Pu	ng	no	G	rs min
6307		35	80	21	33,50	18,30	0,832	8500	10000	0,450	1,50
6307	ZZ	35	80	21	33,50	18,30	0,832	8500		0,450	1,50
6307	2RS	35	80	21	33,50	18,30	0,832	5600		0,450	1,50
6407		35	100	25	55,50	29,40	1,336	7000	8500	0,954	1,50
16007		35	62	9	12,20	8,85	0,402	10000	13000	0,111	0,30
61807		35	47	7	4,00	3,25	0,148	13000	16000	0,031	0,30
61907		35	55	10	9,50	6,20	0,282	12000	14000	0,073	0,60
6008		40	68	15	16,80	11,60	0,527	9500	12000	0,210	1,00
6008	ZZ	40	68	15	16,80	11,60	0,527	9500		0,210	1,00
6008	2RS	40	68	15	16,80	11,60	0,527	6000		0,210	1,00
6208		40	80	18	32,00	17,80	0,809	8500	10000	0,402	1,10
6208	ZZ	40	80	18	32,00	17,80	0,809	8500		0,402	1,10
6208	2RS	40	80	18	32,00	17,80	0,809	5600		0,402	1,10
6308		40	90	23	40,70	24,00	1,091	7500	9000	0,635	1,50
6308	ZZ	40	90	23	40,70	24,00	1,091	7500		0,635	1,50
6308	2RS	40	90	23	40,70	24,00	1,091	5000		0,635	1,50
6408		40	110	27	64,00	36,00	1,636	6700	7500	1,230	2,00
16008		40	68	9	13,30	9,80	0,445	9500	12000	0,130	0,30
61808		40	52	7	4,69	3,28	0,149	12000	14000	0,034	0,30
61908		40	62	12	14,50	10,20	0,464	11000	13000	0,111	0,60
6009		45	75	16	21,00	15,00	0,682	9000	11000	0,261	1,00
6009	ZZ	45	75	16	21,00	15,00	0,682	9000		0,261	1,00
6009	2RS	45	75	16	21,00	15,00	0,682	5600		0,261	1,00
6209		45	85	19	31,60	20,20	0,918	7500	9000	0,414	1,10
6209	ZZ	45	85	19	31,60	20,20	0,918	7500		0,414	1,10
6209	2RS	45	85	19	31,60	20,20	0,918	5300		0,414	1,10
6309		45	100	25	52,80	31,70	1,441	6700	8000	0,838	1,50
6309	ZZ	45	100	25	52,80	31,70	1,441	6700		0,838	1,50
6309	2RS	45	100	25	52,80	31,70	1,441	4500		0,838	1,50
6409		45	120	29	76,80	44,90	2,041	5600	6700	1,54	2,00
16009		45	75	10	15,50	12,30	0,559	9000	11000	0,170	0,60
61809		45	58	7	6,40	5,60	0,255	9500	12000	0,043	0,30
61909		45	68	12	14,00	9,80	0,445	9700	11000	0,120	0,60
6010		50	80	16	21,80	16,50	0,750	8500	10000	0,260	1,00
6010	ZZ	50	80	16	21,80	16,50	0,750	8500		0,260	1,00
6010	2RS	50	80	16	21,80	16,50	0,750	5300		0,260	1,00
6210		50	90	20	35,10	23,10	1,05	7000	8500	0,460	1,10
6210	ZZ	50	90	20	35,10	23,10	1,05	7000		0,460	1,10
6210	2RS	50	90	20	35,10	23,10	1,05	4500		0,460	1,10
6310		50	110	27	61,80	37,70	1,71	6000	7000	1,08	2,00
6310	ZZ	50	110	27	61,80	37,90	1,72	6000		1,06	2,00
6310	2RS	50	110	27	61,80	37,90	1,72	4000		1,06	2,00
6410		50	130	31	87,10	52,00	2,36	5000	6000	1,89	2,10
16010		50	80	10	16,30	13,10	0,60	8500	10000	0,188	0,60
61810		50	65	7	6,80	6,30	0,29	9500	12000	0,057	0,30
61910		50	72	12	14,50	10,40	0,47	9000	11000	0,130	0,60
6011		55	90	18	28,30	21,20	0,96	7500	9000	0,390	1,10
6011	ZZ	55	90	18	28,30	21,20	0,96	7500		0,390	1,10



Offen



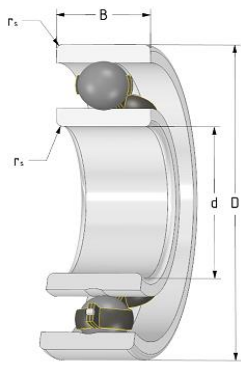
2RS



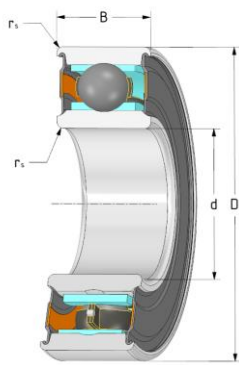
ZZ

RILLENKUGELLAGER einreihig

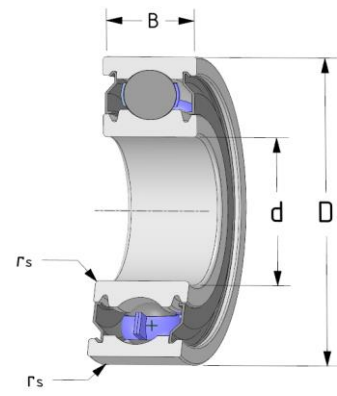
Lagerbezeichnung		Hauptabmessungen			Tragzahlen			Drehzahlen		Gewicht	Radius
		d	D	B	dyn.	stat.	Ermüdungs- grenzbelastung	Fett	Öl		
Type	Nachsetzzeichen	(mm)	(mm)	(mm)	(kN)	(kN)	(kN)	(min ⁻¹)	(min ⁻¹)	(kg)	(mm)
		d	D	B	Cr	Cor	Pu	ng	no	G	rs min
6011	2RS	55	90	18	28,30	21,20	0,96	4500		0,390	1,10
6211		55	100	21	43,40	29,30	1,33	6300	7500	0,611	1,50
6211	ZZ	55	100	21	43,40	29,30	1,33	6300		0,611	1,50
6211	2RS	55	100	21	43,40	29,30	1,33	4000		0,611	1,50
6311		55	120	29	71,50	44,60	2,03	5300	6300	1,38	2,00
6311	ZZ	55	120	29	71,50	44,60	2,03	5300		1,38	2,00
6311	2RS	55	120	29	71,50	44,60	2,03	3600		1,38	2,00
6411		55	140	33	100,0	62,00	2,82	4800	5600	2,30	2,10
16011		55	90	11	19,30	16,30	0,74	7500	9000	0,260	0,60
61811		55	72	9	9,00	8,50	0,39	8500	10000	0,083	0,30
6012		60	95	18	32,00	23,20	1,05	6700	8000	0,420	1,10
6012	ZZ	60	95	18	32,00	23,20	1,05	6700		0,420	1,10
6012	2RS	60	95	18	32,00	23,20	1,05	4300		0,420	1,10
6212		60	110	22	52,40	36,00	1,64	6000	7000	0,780	1,50
6212	ZZ	60	110	22	52,40	36,00	1,64	6000		0,780	1,50
6212	2RS	60	110	22	52,40	36,00	1,64	4000		0,780	1,50
6312		60	130	31	85,84	52,04	2,37	5000	6000	1,72	2,10
6312	ZZ	60	130	31	85,84	52,04	2,37	5000		1,72	2,10
6312	2RS	60	130	31	85,84	52,04	2,37	3400		1,72	2,10
6412		60	150	35	110,0	70,80	3,14	4300	5000	2,76	2,10
16012		60	95	11	20,00	17,60	0,80	7000	8500	0,280	0,60
61812		60	78	10	8,70	6,70	0,30	8000	9500	0,120	0,30
6013		65	100	18	32,10	25,20	1,15	6300	7500	0,440	1,10
6013	ZZ	65	100	18	32,10	25,20	1,15	6300		0,440	1,10
6013	2RS	65	100	18	32,10	25,20	1,15	4000		0,440	1,10
6213		65	120	23	57,20	40,00	1,82	5300	6300	0,995	1,50
6213	ZZ	65	120	23	57,20	40,00	1,82	5300		0,995	1,50
6213	2RS	65	120	23	57,20	40,00	1,82	3600		0,995	1,50
6313		65	140	33	92,70	59,70	2,68	4800	5600	2,10	2,10
6313	ZZ	65	140	33	92,70	59,70	2,68	4800		2,10	2,10
6313	2RS	65	140	33	92,70	59,70	2,68	3000		2,10	2,10
6413		65	160	37	118,0	79,00	3,39	4000	4800	3,30	2,10
16013		65	100	11	22,90	19,60	0,89	6300	7500	0,300	0,60
61813		65	85	10	12,20	12,00	0,55	7000	8500	0,130	0,60
6014		70	110	20	38,10	30,90	1,40	6000	7000	0,600	1,10
6014	ZZ	70	110	20	38,10	30,90	1,40	6000		0,600	1,10
6014	2RS	70	110	20	38,10	30,90	1,40	3600		0,600	1,10
6214		70	125	24	62,20	44,10	2,00	5000	6000	1,07	1,50
6214	ZZ	70	125	24	62,20	44,10	2,00	5000		1,07	1,50
6214	2RS	70	125	24	62,20	44,10	2,00	3400		1,07	1,50
6314		70	150	35	109,4	68,10	2,95	4500	5300	2,50	2,10
6314	ZZ	70	150	35	109,4	68,10	2,95	4500		2,50	2,10
6314	2RS	70	150	35	109,4	68,13	2,95	2800		2,50	2,10
6414		70	180	42	144,0	104,0	4,23	3800	4500	4,85	3,00
16014		70	110	13	27,90	25,00	1,14	6000	7000	0,433	0,60
61814		70	90	10	12,50	10,00	0,45	6700	8000	0,160	0,60
61914	2RS	70	100	16	23,70	21,20	0,96	6500		0,330	1,00
6015		75	115	20	39,70	33,50	1,52	5600	6700	0,640	1,10



Offen



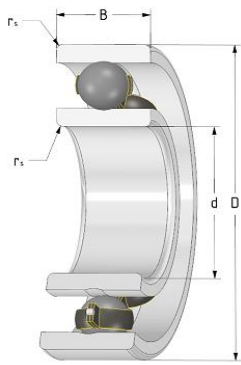
2RS



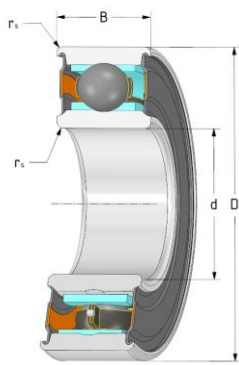
ZZ

RILLENKUGELLAGER einreihig

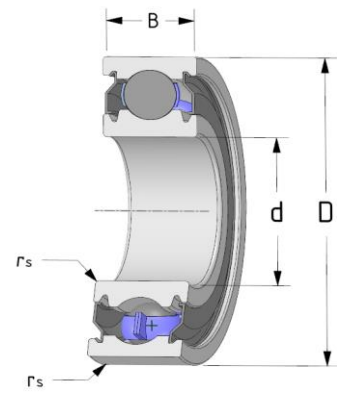
Lagerbezeichnung		Hauptabmessungen			Tragzahlen			Drehzahlen		Gewicht	Radius
		d	D	B	dyn.	stat.	Ermüdungs- grenzbelastung	Fett	Öl		
Type	Nachsetzzeichen	(mm)	(mm)	(mm)	(kN)	(kN)	(kN)	(min ⁻¹)	(min ⁻¹)	(kg)	(mm)
		d	D	B	Cr	Cor	Pu	ng	no	G	rs min
6015	ZZ	75	115	20	39,70	33,50	1,52	5600		0,640	1,10
6015	2RS	75	115	20	39,70	33,50	1,52	3400		0,640	1,10
6215		75	130	25	67,40	49,30	2,21	4800	5600	1,18	1,50
6215	ZZ	75	130	25	67,40	49,30	2,21	4800		1,18	1,50
6215	2RS	75	130	25	67,40	49,30	2,21	3200		1,18	1,50
6315		75	160	37	113,0	77,00	3,23	4000	4800	3,03	2,10
6315	ZZ	75	160	37	113,0	77,00	3,23	4000		3,03	2,10
6315	2RS	75	160	37	113,0	77,00	3,23	2800		3,03	2,10
6415		75	190	45	154,0	115,0	4,54	3600	4300	6,50	3,00
16015		75	115	13	29,00	26,80	1,22	5600	6700	0,460	0,60
61815		75	95	10	10,03	10,76	0,49	6300	7600	0,160	0,60
6016		80	125	22	47,60	39,80	1,79	5300	6300	0,850	1,10
6016	ZZ	80	125	22	47,60	39,80	1,79	5300		0,850	1,10
6016	2RS	80	125	22	47,60	39,80	1,79	3600		0,850	1,10
6216		80	140	26	71,45	53,00	2,30	4500	5300	1,40	2,00
6216	ZZ	80	140	26	71,45	53,00	2,30	4500		1,40	2,00
6216	2RS	80	140	26	71,45	53,00	2,30	3000		1,40	2,00
6316		80	170	39	123,0	86,50	3,52	3800	4500	3,60	2,10
6316	ZZ	80	170	39	123,0	86,50	3,52	3800		3,60	2,10
6316	2RS	80	170	39	123,0	86,50	3,52	2900		3,60	2,10
6416		80	200	48	164,0	125,00	4,80	3400	4000	7,50	3,00
16016		80	125	14	31,90	29,70	1,33	5300	6300	0,600	0,60
61816		80	100	10	12,90	13,70	0,62	6000	7000	0,160	0,60
61916		80	110	16	25,10	20,50	0,93	5600	6700	0,380	1,00
6017		85	130	22	50,80	43,10	1,89	5000	6000	0,890	1,10
6017	ZZ	85	130	22	50,80	43,10	1,89	5000		0,890	1,10
6017	2RS	85	130	22	50,80	43,10	1,89	3400		0,890	1,10
6217		85	150	28	84,00	61,90	2,60	4300	5000	1,80	2,00
6217	ZZ	85	150	28	84,00	61,90	2,60	4300		1,80	2,00
6217	2RS	85	150	28	84,00	61,90	2,60	2800		1,80	2,00
6317		85	180	41	133,0	96,60	3,81	3600	4300	4,20	3,00
6317	ZZ	85	180	41	133,0	96,60	3,81	3600		4,20	3,00
6417		85	210	52	173,0	136,0	5,09	3200	3800	9,00	4,00
16017		85	130	14	33,80	33,50	1,47	5000	6000	0,630	1,00
61817		85	110	13	19,30	20,00	0,91	5300	6300	0,290	1,00
6018		90	140	24	58,20	49,70	2,11	4500	5300	1,160	1,50
6018	ZZ	90	140	24	58,20	49,70	2,11	4500		1,160	1,50
6018	2RS	90	140	24	58,20	49,70	2,11	3000		1,160	1,50
6218		90	160	30	96,00	71,50	2,91	3800	4500	2,160	2,00
6218	ZZ	90	160	30	96,00	71,50	2,91	3800		2,160	2,00
6218	2RS	90	160	30	96,00	71,50	2,91	3000		2,160	2,00
6318		90	190	43	143,0	107,0	4,11	3400	4000	4,90	3,00
6318	ZZ	90	190	43	143,0	107,0	4,11	3400		4,90	3,00
6418		90	225	54	190,0	160,0	5,80	3000	3600	11,50	4,00
16018		90	140	16	41,90	40,40	1,71	4500	5300	0,850	1,00
61818		90	115	13	19,60	20,40	0,92	5300	6300	0,300	1,00
6019		95	145	24	60,50	53,60	2,22	4300	5000	1,20	1,50
6019	ZZ	95	145	24	60,50	53,60	2,22	4300		1,20	1,50



Offen



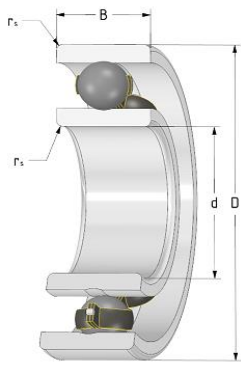
2RS



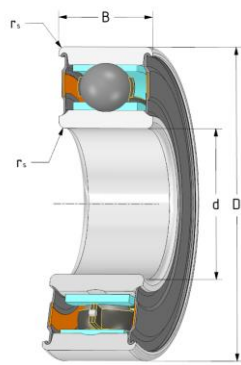
ZZ

RILLENKUGELLAGER einreihig

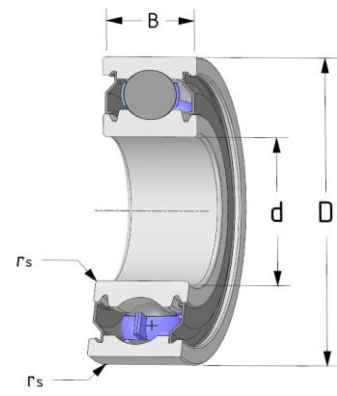
Lagerbezeichnung		Hauptabmessungen			Tragzahlen			Drehzahlen		Gewicht	Radius
		d	D	B	dyn.	stat.	Ermüdungs- grenzbelastung	Fett	Öl		
Type	Nachsetzzeichen	(mm)	(mm)	(mm)	(kN)	(kN)	(kN)	(min ⁻¹)	(min ⁻¹)	(kg)	(mm)
		d	D	B	Cr	Cor	Pu	ng	no	G	rs min
6019	2RS	95	145	24	60,50	53,60	2,22	2800		1,20	1,50
6219		95	170	32	109,0	81,90	3,23	3600	4300	2,60	2,10
6219	ZZ	95	170	32	109,0	81,90	3,23	3600		2,60	2,10
6319		95	200	45	153,0	118,0	4,42	3200	3800	5,60	3,00
16019		95	145	16	42,30	41,50	1,72	4300	5000	0,890	1,00
6020		100	150	24	64,56	55,91	2,27	4300	5000	1,25	1,50
6020	ZZ	100	150	24	64,56	55,91	2,27	4300		1,25	1,50
6020	2RS	100	150	24	64,56	55,91	2,27	2800		1,25	1,50
6220		100	180	34	124,0	93,0	3,57	3400	4000	3,10	2,10
6220	ZZ	100	180	34	124,0	93,0	3,57	3400		3,10	2,10
6220	2RS	100	180	34	124,0	93,0	3,57	2500		3,10	2,10
6320		100	215	47	173,0	140,0	5,07	3000	3600	7,00	3,00
6320	ZZ	100	215	47	173,0	140,0	5,07	3000		7,00	3,00
16020		100	150	16	45,00	44,00	1,79	4300	5000	0,910	1,00
61820		100	125	13	19,60	21,20	0,91	4800	5600	0,320	1,00
6021		105	160	26	72,41	65,80	2,60	3800	4500	1,60	2,00
6021	ZZ	105	160	26	72,41	65,80	2,60	3800		1,60	2,00
6221		105	190	36	133,0	104,0	3,89	3200	3800	3,70	2,10
6321		105	225	49	184,0	153,0	5,41	2800	3400	8,00	3,00
16021		105	160	18	52,00	51,00	2,01	4000	4800	1,20	1,00
6022		110	170	28	82,00	73,00	2,80	3600	4300	1,95	2,00
6022	ZZ	110	170	28	82,00	73,00	2,80	3600		1,95	2,00
6222		110	200	38	143,0	118,0	4,31	3000	3600	4,35	2,10
6222	ZZ	110	200	38	143,0	118,0	4,31	3000		4,35	2,10
6322		110	240	50	203,0	178,0	6,12	2600	3200	9,58	3,00
6322	M	110	240	50	204,5	177,2	6,09	2400	3200	11,20	3,00
16022		110	170	19	57,50	56,70	2,18	3800	4500	1,46	1,00
61822		110	140	16	28,10	29,00	1,18	4300	5000	0,600	1,00
61922		110	150	20	40,60	42,00	1,67	3600	4500	0,840	1,10
6024		120	180	28	88,48	79,30	2,94	3400	4000	2,09	2,00
6024	ZZ	120	180	28	88,48	79,30	2,94	3400		2,09	2,00
6024	2RS	120	180	28	85,00	79,30	2,94	2500		2,09	2,00
6224		120	215	40	155,0	131,0	4,60	2800	3400	5,15	2,10
6224	ZZ	120	215	40	155,0	131,0	4,60	2800		5,15	2,10
6324		120	260	55	212,0	190,0	6,27	2400	3000	13,60	3,00
61824		120	150	16	29,10	32,50	1,27	3800	4500	0,650	1,00
61924		120	165	22	53,00	54,00	2,06	3600	4300	1,21	1,10
6026		130	200	33	102,2	101,0	3,57	3000	3600	3,25	2,00
6026	ZZ	130	200	33	102,2	101,0	3,57	3000		3,25	2,00
6026	2RS	130	200	33	102,2	101,0	3,57	2250		3,25	2,00
6226		130	230	40	167,0	146,0	4,95	2600	3200	6,00	3,00
6326		130	280	58	229,0	214,0	6,79	2200	2800	17,00	4,00
16026		130	165	18	38,00	43,00	1,61	3600	4300	0,930	1,10
61826		130	165	18	38,00	43,00	1,61	3600	4300	0,930	1,10
61926	M	130	180	24	65,00	67,00	2,45	3400	4000	1,92	1,50
6028		140	210	33	105,7	109,0	3,75	2800	3400	3,35	2,00
6028	ZZ	140	210	33	105,7	109,0	3,75	2800		3,35	2,00
6028	2RS	140	210	33	105,7	109,0	3,75	2100		3,35	2,00



Offen



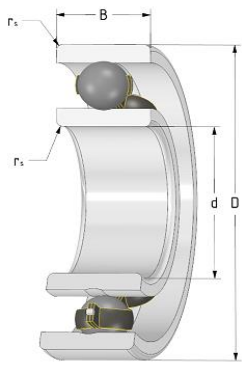
2RS



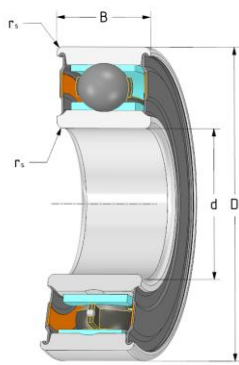
ZZ

RILLENKUGELLAGER einreihig

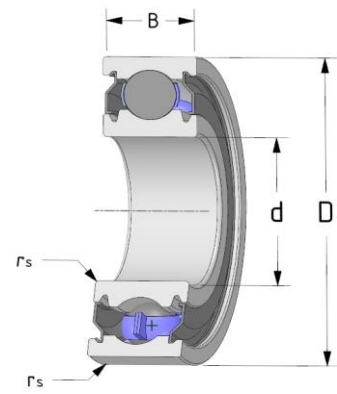
Lagerbezeichnung		Hauptabmessungen			Tragzahlen			Drehzahlen		Gewicht	Radius
		d	D	B	dyn.	stat.	Ermüdungs- grenzbelastung	Fett	Öl		
Type	Nachsetzzeichen	(mm)	(mm)	(mm)	(kN)	(kN)	(kN)	(min ⁻¹)	(min ⁻¹)	(kg)	(mm)
		d	D	B	Cr	Cor	Pu	ng	no	G	rs min
6228		140	250	42	178,9	167,8	5,46	2400	3000	7,50	3,00
6228	M	140	250	42	166,0	150,0	4,88	2400	300	9,44	3,00
6328		140	300	62	253,0	246,0	7,54	2000	2600	21,00	4,00
6328	M	140	300	62	273,5	272,5	8,35	2100	2500	21,00	4,00
16028		140	210	22	80,50	86,00	2,95	2800	3400	2,70	1,10
61828		140	175	18	34,00	40,00	1,45	3150	3750	0,82	1,50
6030		150	225	35	125,0	126,0	4,18	2600	3200	4,75	2,10
6030	ZZ	150	225	35	125,0	126,0	4,18	2600		4,75	2,10
6030	2RS	150	225	35	125,0	126,0	4,18	1950		4,70	2,10
6230		150	270	45	176,0	170,0	5,33	2000	2600	9,60	3,00
6330		150	320	65	275,0	284,0	8,42	1900	2400	25,00	4,00
16030		150	225	24	92,30	98,00	3,25	2600	3200	3,40	1,10
61830		150	190	20	48,80	61,00	2,13	3000	3600	1,40	1,10
61930	M	150	210	28	84,50	90,00	3,05	2800	3400	3,04	2,00
6032		160	240	38	143,6	143,0	4,60	2400	3000	5,85	2,10
6032	ZZ	160	240	38	140,0	143,0	4,60	2400		5,85	2,10
6232		160	290	48	197,4	199,0	6,03	1900	2400	15,00	3,00
6332	M	160	340	68	313,0	338,4	9,73	1900	2300	29,90	3,00
16032		160	240	25	99,40	107,0	3,44	2400	3000	3,60	1,50
61832		160	200	20	52,00	62,00	2,10	2800	3400	1,49	1,10
61932	M	160	220	28	90,00	95,00	3,13	2500	3100	3,15	2,00
61834	M	170	215	22	55,00	67,00	2,20	2600	3200	2,14	2,00
6034		170	260	42	168,0	172,0	5,33	2200	2800	7,80	2,10
6234		170	310	52	227,0	240,0	7,04	1900	2400	15,20	4,00
6234	M	170	310	52	227,0	240,0	7,04	1900	2400	18,40	4,00
6334	M	170	360	72	336,0	381,0	10,64	1700	2200	35,50	4,00
16034		170	260	28	118,0	127,0	3,94	2200	2800	5,70	1,50
61934	M	170	230	28	115,0	100,0	3,21	2400	3000	3,40	2,00
6036	M	180	280	46	195,0	202,0	6,05	2000	2600	10,70	2,10
6036		180	280	46	186,0	194,0	5,81	2000	2600	10,50	2,10
6236		180	320	52	227,0	242,0	6,96	1800	2200	18,50	4,00
16036	M	180	280	31	125,0	150,0	4,50	2000	2600	7,90	2,00
61836		180	225	22	62,30	78,50	2,51	2400	3000	2,00	1,10
61936		180	250	33	128,0	137,0	4,25	2200	2800	4,90	2,00
6038		190	290	46	194,0	210,0	6,16	2000	2600	11,00	2,10
6238		190	340	55	255,0	278,0	7,76	1700	2000	23,00	4,00
16038		190	290	31	148,0	162,0	4,75	2000	2600	7,90	2,00
61838		190	240	24	74,20	91,50	2,84	2200	2800	2,60	1,50
61840	M	200	250	24	74,20	84,00	2,55	2200	2800	2,68	1,50
61940	M	200	280	38	125,0	144,0	4,23	2000	2600	7,63	2,10
16040	M	200	310	34	160,0	179,0	5,10	1900	2400	10,30	2,00
6040	M	200	310	51	222,0	245,0	6,97	1900	2400	14,30	2,10
6240	M	200	360	58	288,0	335,0	9,10	1700	2000	24,40	4,00
61844	M	220	270	24	78,3	101,5	2,95	1900	2400	3,21	1,50
61944	M	220	300	38	175,0	162,0	4,57	1900	2400	7,96	2,10
16044		220	340	37	181,0	215,0	5,84	1800	2200	11,70	2,10
6044	M	220	340	56	245,0	293,0	7,96	1800	2200	18,80	3,00
6244		220	400	65	297,0	365,0	9,42	1500	1800	31,20	4,00



Offen



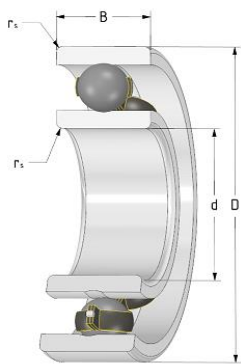
2RS



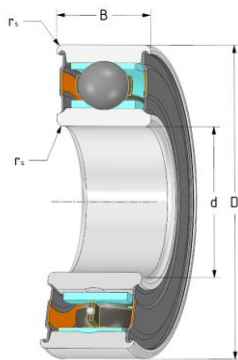
ZZ

RILLENKUGELLAGER einreihig

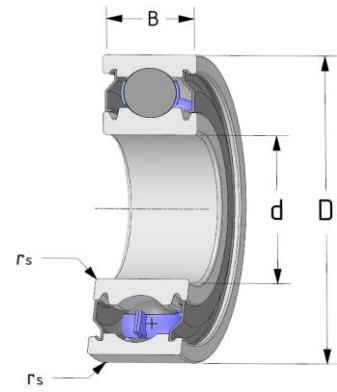
Lagerbezeichnung		Hauptabmessungen			Tragzahlen			Drehzahlen		Gewicht	Radius
		d	D	B	dyn.	stat.	Ermüdungs- grenzbelastung	Fett	Öl		
Type	Nachsetzzeichen	(mm)	(mm)	(mm)	(kN)	(kN)	(kN)	(min ⁻¹)	(min ⁻¹)	(kg)	(mm)
		d	D	B	Cr	Cor	Pu	ng	no	G	rs min
6344		220	460	88	403,0	520,0	12,82	1300	1600	71,40	5,00
6646	M	230	329,5	40	191,0	227,0	6,17	1600	2000	10,40	2,10
61848	M	240	300	28	103,0	116,0	3,21	1800	2200	4,78	2,00
61948	M	240	320	38	155,0	186,0	5,05	1800	2200	8,10	2,10
16048	M	240	360	37	188,0	228,0	5,98	1700	2000	14,50	2,10
6048	M	240	360	56	255,0	315,0	8,27	1700	2000	20,70	3,00
6248		240	440	72	360,0	470,0	11,59	1300	1600	51,80	4,00
61852	M	260	320	28	122,0	128,0	3,42	1700	2000	4,85	2,00
61952	M	260	360	46	212,0	269,0	6,94	1600	1900	14,40	2,10
16052	M	260	400	44	230,0	300,0	7,51	1500	1800	22,00	3,00
6052	M	260	400	65	294,0	375,0	9,38	1500	1800	28,80	4,00
61856	M	280	350	33	131,0	188,0	4,81	1600	1900	7,17	2,00
61956	M	280	380	46	215,0	282,0	7,06	1500	1800	15,60	2,10
16056		280	420	44	235,0	330,0	8,02	1300	1600	22,50	3,00
6056		280	420	65	305,0	405,0	9,84	1400	1700	32,20	4,00
6256		280	500	80	410,0	600,0	13,81	1000	1300	72,00	5,00
6356		280	580	108	560,0	840,0	18,41	1000	1200	141,00	6,00
61860	M	300	380	38	163,0	206,0	5,08	1400	1700	10,40	2,10
61960		300	420	56	267,0	370,0	8,86	1300	1600	20,70	3,00
6060		300	460	74	340,0	480,0	11,19	1200	1500	48,40	4,00
6260		300	540	85	450,0	665,0	14,75	950	1200	88,00	5,00
61864	M	320	400	38	164,0	220,0	5,27	1300	1600	11,40	2,10
60964		320	440	37	210,0	305,0	7,11	1200	1400	15,50	2,10
61964		320	440	56	278,0	395,0	9,21	1300	1600	24,90	3,00
16064		320	480	50	275,0	400,0	9,09	1100	1300	34,00	4,00
6064		320	480	74	355,0	510,0	11,59	1100	1400	50,30	4,00
6264		320	580	92	515,0	780,0	16,71	1000	1200	111,0	5,00
61868	M	340	420	38	169,0	227,0	5,29	1200	1500	11,6	2,10
61968	M	340	460	56	282,0	420,0	9,55	1100	1400	27,00	3,00
16068		340	520	57	335,0	520,0	11,40	950	1200	46,00	4,00
6068		340	520	82	403,0	620,0	13,59	1000	1300	63,40	5,00
6268		340	620	92	545,0	890,0	18,46	900	1000	112,00	6,00
6072	M	360	530	82	355,0	620,0	13,36	1000	1300	59,80	5,00
60872		360	440	25	118,0	210,0	4,77	1130	1450	6,50	1,50
61872	M	360	440	38	182,0	290,0	6,59	1100	1400	12,20	2,10
61972	M	360	480	56	282,0	425,0	9,43	1100	1400	30,20	3,00
16072		360	540	57	340,0	540,0	11,57	1000	1200	50,00	4,00
61876	MA	380	480	46	240,0	390,0	8,55	1000	1300	19,00	2,10
61976		380	520	65	345,0	550,0	11,79	1000	1300	39,80	4,00
16076		380	560	57	368,0	615,0	12,89	940	1100	50,00	4,00
60880		400	500	31	159,0	277,0	5,94	1000	1200	15,00	2,00
61880		400	500	46	242,0	403,0	8,64	1000	1200	21,00	2,10
60980		400	540	44	258,0	435,0	9,12	980	1250	27,50	3,00
61980		400	540	65	355,0	585,0	12,27	950	1200	43,60	4,00
6080	M	400	600	90	495,0	780,0	15,86	900	1100	87,90	5,00
61884		420	520	46	245,0	420,0	8,81	980	1250	21,50	2,10
61984	M	420	560	65	320,0	520,0	10,68	900	1100	46,20	4,00
6084		420	620	90	495,0	875,0	17,44	910	1110	90,50	5,00



Offen



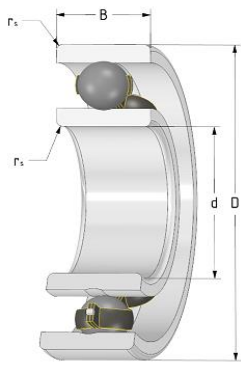
2RS



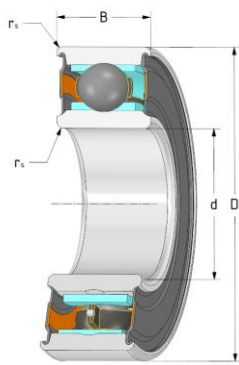
ZZ

RILLENKUGELLAGER einreihig

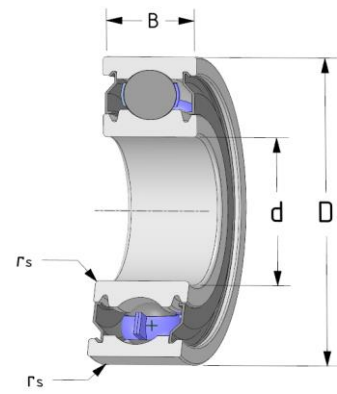
Lagerbezeichnung		Hauptabmessungen			Tragzahlen			Drehzahlen		Gewicht	Radius
		d	D	B	dyn.	stat.	Ermüdungs- grenzbelastung	Fett	Öl		
Type	Nachsetzzeichen	(mm)	(mm)	(mm)	(kN)	(kN)	(kN)	(min ⁻¹)	(min ⁻¹)	(kg)	(mm)
		d	D	B	Cr	Cor	Pu	ng	no	G	rs min
60888		440	540	31	155,0	285,0	5,85	870	1000	16,50	2,00
61888	M	440	540	46	245,0	445,0	9,14	870	1000	22,00	2,10
61988	M	440	600	74	400,0	720,0	14,35	900	1100	59,20	4,00
60988		440	600	50	305,0	550,0	10,96	870	1000	41,00	4,00
6088		440	650	94	525,0	880,0	17,13	850	1000	108,0	6,00
61892	M	460	580	56	310,0	550,0	10,96	900	1100	34,30	3,00
61992		460	620	72	410,0	765,0	14,96	870	1100	63,00	4,00
61896		480	600	56	315,0	610,0	11,93	870	1100	36,00	3,00
6096		480	700	100	605,0	1130,0	21,15	740	900	126,0	6,00
608/500		500	620	37	220,0	445,0	8,55	800	950	20,00	2,10
618/500	M	500	620	56	330,0	620,0	11,91	800	950	37,30	3,00
619/500		500	670	78	450,0	860,0	16,16	760	900	79,00	5,00
60/500		500	720	100	575,0	1020,0	18,77	750	900	135,0	6,00
609/530		530	710	57	410,0	810,0	14,79	690	840	60,00	4,00
60/530		530	780	112	635,0	1260,0	22,38	670	810	188,0	6,00
608/560		560	680	37	220,0	460,0	8,40	710	860	30,00	2,10
618/560	M	560	680	56	328,0	525,0	9,58	700	850	42,70	3,00
608/600		600	730	42	260,0	550,0	9,69	670	800	41,00	3,00
618/600		600	730	60	345,0	710,0	12,51	670	800	52,70	3,00
608/630		630	780	48	355,0	765,0	13,10	640	760	41,00	3,00
609/630		630	850	71	475,0	1050	17,54	600	710	112,0	5,00
619/630		630	850	100	610,0	1330	22,22	600	710	163,0	6,00
60/630		630	920	128	800,0	1750	28,57	550	660	280,0	7,50
618/670		670	820	69	420,0	780,0	12,99	560	670	82,20	4,00
609/670		670	900	73	540,0	1210	19,63	580	700	143,0	5,00
619/670	M	670	900	103	670,0	1450	23,52	530	630	194,0	6,00
618/710		710	870	74	451,0	905,0	14,64	530	630	98,10	4
609/710		710	950	78	545,0	1280	20,20	500	610	148,0	5
619/710		710	950	106	645,0	1510	23,82	500	610	218,0	6
60/710		710	1030	140	935,0	2180	33,59	490	560	375,0	7,5
618/750		750	920	78	515,0	1240	19,51	480	610	110,0	5
619/750		750	1000	112	745,0	1790	27,51	490	570	260,0	6
60/750		750	1090	150	975,0	2370	35,52	450	530	490,0	7,5
608/800		800	980	57	390,0	990,0	15,08	430	510	100,0	4
618/800		800	980	82	545,0	1360	20,72	430	510	132,0	5
619/800		800	1060	115	815,0	2100	31,30	430	500	280,0	6
60/800		800	1150	155	985,0	2530	36,83	400	480	540,0	7,5
608/850		850	1030	57	385,0	1000	14,83	450	500	75,00	4
618/850		850	1030	82	555,0	1310	19,42	450	530	144,0	5
619/850		850	1120	118	815,0	2150	31,14	400	480	315,0	6
60/850		850	1220	165	1090	2980	42,10	370	430	640,0	7,5
618/900	CA	900	1090	85	600,0	1430	20,61	380	450	155,0	5
619/900		900	1180	122	830,0	2270	32,00	360	440	355,0	6
60/900		900	1280	170	1080	3120	42,96	330	410	725,0	7,5
619/950		950	1250	132	985,0	2850	39,06	330	410	395,0	7,5
60/950		950	1360	180	1145	3315	44,34	310	380	850,0	7,5
608/1000	M	1000	1220	71	540,0	1550	21,15	350	400	175,0	4
618/1000	M	1000	1220	100	635,0	1720	23,47	340	400	230,0	5



Offen



2RS



ZZ

RILLENKUGELLAGER einreihig

Lagerbezeichnung		Hauptabmessungen			Tragzahlen			Drehzahlen		Gewicht	Radius
		d	D	B	dyn.	stat.	Ermüdungs- grenzbelastung	Fett	Öl		
Type	Nachsetzzeichen	(mm)	(mm)	(mm)	(kN)	(kN)	(kN)	(min ⁻¹)	(min ⁻¹)	(kg)	(mm)
		d	D	B	Cr	Cor	Pu	ng	no	G	rs min
609/1000		1000	1320	103	800,0	2340	31,23	330	380	405,0	6
619/1000		1000	1320	140	985,0	2880	38,44	330	380	525,0	7,5
60/1000		1000	1420	185	1320	3900	50,96	280	340	925,0	7,5
618/1060		1060	1280	100	710,0	2140	28,44	310	350	265,0	6
619/1060		1060	1400	150	985,0	3030	39,27	290	330	615,0	7,5
60/1060		1060	1500	195	1320	3860	49,04	250	330	1090	9,5
618/1120		1120	1360	106	725,0	2180	28,14	290	350	310,0	6
619/1120		1120	1460	150	1010	3070	38,85	270	330	640,0	7,5
60/1120		1120	1580	200	1430	4480	55,42	250	300	1245	9,5
618/1180	MA	1180	1420	106	710,0	2580	32,53	210	270	315,8	6
619/1180		1180	1540	160	1115	3630	44,74	210	270	765,0	7,5
618/1250		1250	1500	112	830,0	2740	33,59	210	270	390,0	6
609/1320		1320	1720	128	1180	4060	47,33	190	230	835,0	7,5
618/1400		1400	1700	132	1070	3980	45,95	190	230	620,0	7,5
619/1400		1400	1820	185	1550	5520	62,53	180	230	1260	9,5
618/1500		1500	1820	140	1190	4310	48,08	170	210	695,0	7,5
619/1500		1500	1950	195	1680	6220	68,07	160	190	1515	9,5
618/1600		1600	1950	155	1240	4750	51,25	150	180	975,0	7,5
619/1600		1600	2060	200	1820	6880	73,10	140	170	1660	9,5
618/1700		1700	2060	160	1240	4950	51,89	130	160	1110	7,5