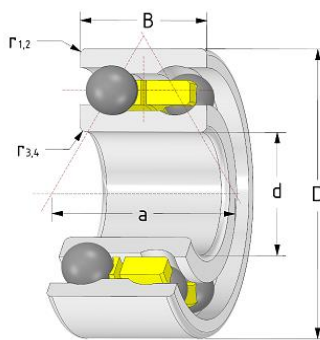
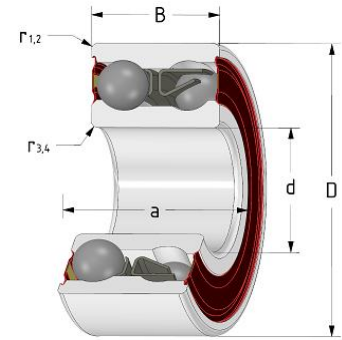


OFFEN



M



2RS

SCHRÄGKUGELLAGER zweireihig

Lagerbezeichnung		Hauptabmessungen			Tragzahlen			Drehzahlen		Gewicht	Radius	Abmessung
Type	Nachsetzzeichen	d (mm)	D (mm)	B (mm)	dyn. (kN)	stat. (kN)	Ermüdungs- grenzbelastung (kN)	Fett (min-1)	Öl (min-1)	(kg)	(mm)	(mm)
		d	D	B	Cr	Cor	Pu	ng	no	G	r _{1,2} min	a
3200		10	30	14,3	7,80	3,90	0,177	16000	22000	0,050	0,6	19
3200	2RS	10	30	14,3	7,80	3,90	0,177	12000		0,050	0,6	19
3201		12	32	15,9	10,60	5,10	0,232	15000	20000	0,060	0,6	22
3202		15	35	15,9	11,80	6,10	0,277	13000	18000	0,070	0,6	23
3302		15	42	19	16,30	8,70	0,395	10000	15000	0,130	1	27
3203	2RS	17	40	17,5	14,60	7,80	0,355	7500	-	0,100	0,6	27
3203		17	40	17,5	14,60	7,80	0,355	10000	15000	0,100	0,6	27
3303		17	47	22,2	20,80	10,60	0,482	9500	14000	0,190	1	31
3204		20	47	20,6	19,60	10,80	0,491	9000	13000	0,170	1,0	31
3304		20	52	22,2	23,20	12,90	0,586	8500	12000	0,230	1,1	34
3205		25	52	20,6	21,20	12,70	0,577	8000	11000	0,190	1,0	35
3305		25	62	25,4	29,20	17,30	0,786	7500	10000	0,370	1,1	40
3206		30	62	23,8	28,10	18,30	0,832	7000	9500	0,310	1,0	41
3306		30	72	30,2	38,00	24,50	1,11	6300	8500	0,580	1,1	47
3207		35	72	27,0	39,00	25,00	1,14	6000	8000	0,480	1,1	47
3307		35	80	34,9	51,00	30,00	1,36	5600	7500	0,780	1,5	54
3208		40	80	30,2	48,00	31,50	1,43	5600	7500	0,650	1,1	52
3308		40	90	36,5	62,00	39,00	1,77	5000	6700	1,05	1,5	58
3308	2RS	40	90	36,5	60,50	44,00	2,00	4200	-	1,07	1,5	58
3209		45	85	30,2	49,00	32,50	1,48	5000	6700	0,700	1,1	56
3309		45	100	39,7	71,00	57,00	2,59	4500	6000	1,41	1,5	64
3210		50	90	30,2	51,00	36,00	1,64	4800	6300	0,740	1,1	59
3310		50	110	44,4	85,00	75,00	3,41	4000	5300	1,90	2,0	73
3211		55	100	33,3	54,00	55,00	2,50	4300	5600	1,05	1,5	64
3311		55	120	49,2	98,00	88,00	4,00	3600	4800	2,48	2,0	80
3212		60	110	36,5	69,50	72,00	3,27	3800	5000	1,36	1,5	71
3312		60	130	54,0	114,0	112,0	5,09	3400	4500	3,17	2,1	86
3213		65	120	38,1	73,50	83,00	3,77	3600	4800	1,76	1,5	76
3313		65	140	58,7	129,0	130,0	5,84	3200	4300	4,01	2,1	94
3214		70	125	39,7	81,50	91,50	4,16	3200	4300	1,93	1,5	81
3314		70	150	63,5	143,0	146,0	6,33	2800	3800	5,04	2,1	101
3215		75	130	41,3	85,00	98,00	4,40	3200	4300	2,08	1,5	84
3315		75	160	68,3	163,0	166,0	6,96	2600	3600	6,16	2,1	107
3216		80	140	44,4	95,00	110,0	4,77	2800	3800	2,64	2,0	91
3316		80	170	68,3	176,0	186,0	7,56	2400	3400	6,93	2,1	112
3217		85	150	49,2	112,0	132,0	5,54	2600	3600	3,39	2,0	97
3317		85	180	73,0	190,0	200,0	7,90	2200	3200	8,30	3,0	119
3218		90	160	52,4	125,0	146,0	5,94	2400	3400	4,14	2,0	104
3318		90	190	73,0	216,0	240,0	9,22	2000	3000	9,23	3,0	125
3219		95	170	55,6	140,0	163,0	6,44	2200	3200	5,00	2,1	111
3319		95	200	77,8	220,0	245,0	9,17	1900	2800	11,40	3,0	133
3220		100	180	60,3	160,0	196,0	7,53	2000	3000	6,10	2,1	118
3320		100	215	82,6	240,0	280,0	10,14	1800	2600	14,20	3,0	139
3222		110	200	69,8	190,0	228,0	8,32	1900	2800	8,79	2,1	132
3322		110	240	92,1	280,0	400,0	13,74	1800	2600	19,00	3,0	153
RA2130		150	230,0	70,0	220,0	300,0	9,89	1400	2200	10,78	2,1	138